

组合式炉具系列 thermaline 90 - 1000毫米 通透开口 底座, 4 门, 双边H

项目# _____

型号# _____

名称# _____

SIS # _____



589199 (MC2FCCJ000)

 通透开口底座, 4 门, 双
 边, 1000X900X450H

产品概述

产品概述

1000毫米宽通透柜底座带四扇门并有卫生和圆角设计, 可以存储罐子, 锅, 盘子等等。设备结构遵守DIN18860_2有70mm炉底柱形底部。内部为2或3毫米厚的AISI304不锈钢, 坚固能负荷繁重任务。厚2毫米的AISI304不锈钢工作台面。平滑表面设计方便清洗。采用THERMODUL连接系统的无缝操作平面可防止灰尘渗透。开口底座储存空间可容纳GN1/1容器。IPX5防水认证。双边操作, 落地式设计, H2卫生标准

主要特性

- 所有的主要部件都可以从前面接触到
- THERMODUL连接系统与工作台无缝连接当设备与其他设备连接时避免连接部分污染并且在设备移动或维修时方便移动
- 设备结构遵守DIN18860_2有70mm炉底柱形底部

结构

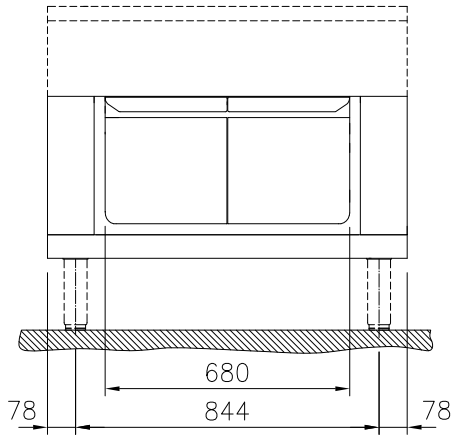
- IPX5防水认证
- 卫生设计, 大而圆的边缘开放式底座仓
- 2面幕后工作台使用1.4301 (AISI304)
- 轻松的清洁所有平坦表面包括一些小的隐蔽角落
- 开口柜储存空间可容纳GN1/1容器
- <p>采用不锈钢材质的内部框架, 确保重型设备的高强度稳固性。</p>

可选配件

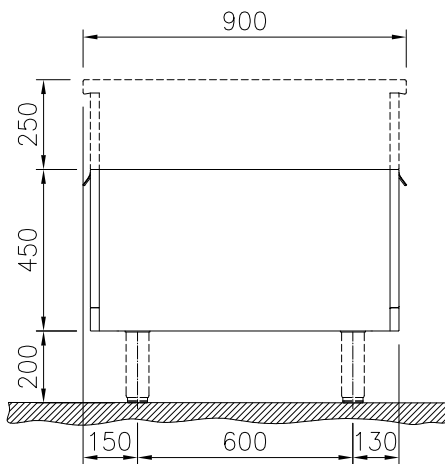
- 靠墙安装补平不锈钢侧板, 900x700毫米, 岛式 PNC 912512
- 不锈钢前踢脚板 宽度1000毫米 高度=200毫米 PNC 912636
- 不锈钢侧踢脚板 (左右两边) 座地式 宽度 900毫米, 高度=200毫米 PNC 912657
- 1000*900*200毫米不锈钢基座, 岛式 PNC 912960
- 支板TL/90 双边, 橱柜宽度680毫米 PNC 913238
- 支板侧挡板 TL90 座地式. 高度=700毫米 PNC 913260
- 搁板固定组件 TL90, 双边固定, 橱柜宽度=680毫米 PNC 913284
- 不锈钢隔板 900x700毫米 左/右 PNC 913672
- 不锈钢侧盖板, 平齐式 900x700毫米 左/右 PNC 913688

审核: _____

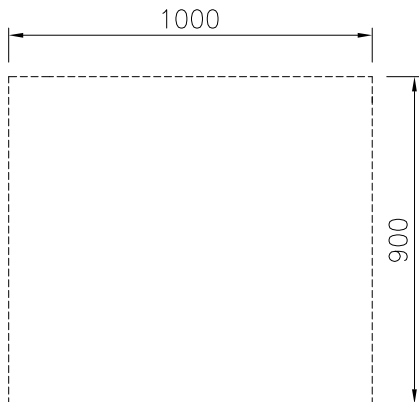
前视



侧视



俯视



主要信息

外部尺寸(宽):	
589199 (MC2FCCJ000)	1000 mm
外部尺寸(深):	900 mm
外部尺寸(高):	450 mm
下柜内部尺寸(宽度)	680 mm
下柜内部尺寸(高度)	330 mm
下柜内部尺寸(深度)	810 mm
净重:	36 kg